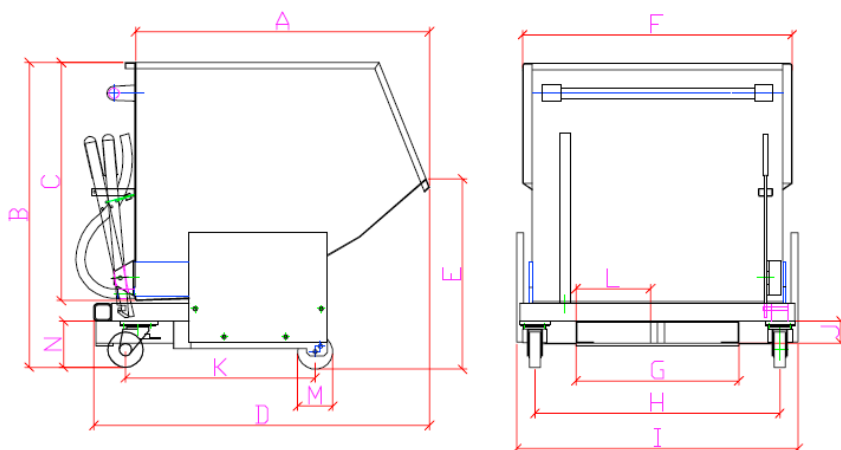


HQ-Ausführung



Maß- und Gewichtsangaben unter Vorbehalt

Maßtabelle Spänewagen HQ

Maß	180l	300l	450l	600l	700l	900l
A (mm)	840	840	1042	1045		
B (mm)	722	880	880	1085		
C (mm)	530	680	680	870		
D (mm)	960	960	1087	1180		
E (mm)	545	550	565	725		
F (mm)	620	770	915	920		
G (mm)	420	520	520	520		
H (mm)	540	695	896	845		
I (mm)	655	800	950	985		
J (mm)	70	70	70	70		
K (mm)	540	540	625	665		
L (mm)	190	235	235	235		
M (mm)	80	100	100	100		
N (mm)	12	130	130	180		
Gewicht:	64KG	76KG	90KG	151KG		