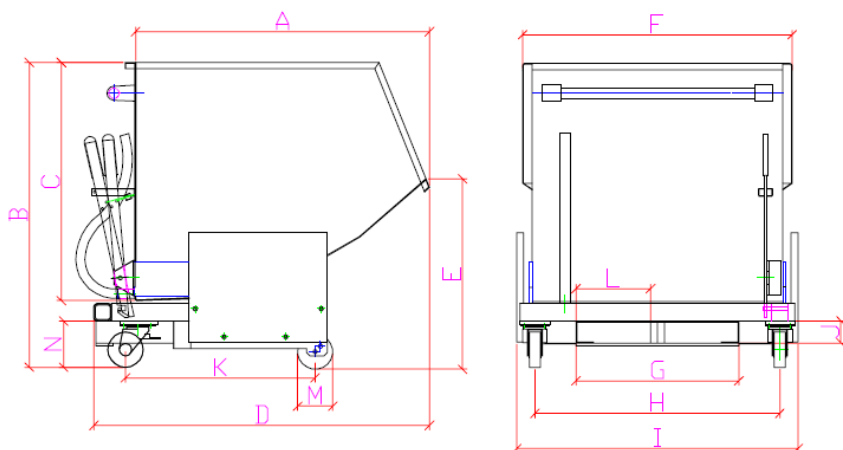


HQ-Ausführung



Maß- und Gewichtsangaben unter Vorbehalt						
Maßtabelle Spänewagen HQ						
Maß	180l	300l	450l	600l	700l	900l
A (mm)	840	840	1042	1045	1094	
B (mm)	722	880	880	1085	1165	
C (mm)	530	680	680	870	950	
D (mm)	960	960	1087	1180	1200	
E (mm)	545	550	565	725	725	
F (mm)	620	770	915	920	960	
G (mm)	420	520	520	520	520	
H (mm)	540	695	896	845	865	
I (mm)	655	800	950	985	985	
J (mm)	70	70	70	70	70	
K (mm)	540	540	625	665	665	
L (mm)	190	235	235	235	235	
M (mm)	80	100	100	125	125	
N (mm)	12	130	130	180	180	
Gewicht	64KG	76KG	90KG	150KG	160KG	